

Ventura

GPL 12-26



➤ Области применения: источники бесперебойного питания (ИБП), системы связи и телекоммуникаций, медицина, энергетические сети распределения, центры обработки данных, банки, загородные дома, котлы и насосы, охранно-пожарные системы, системы видеонаблюдения, системы контроля и управления доступом, световые и звуковые системы оповещения, лодки и катера.

➤ Технология AGM (Absorbent Glass Mat) - жидкий электролит впитан в стекловолоконный сепаратор.

➤ Клапан избыточного давления поддерживает внутри аккумуляторов необходимое давление для протекания реакции рекомбинации (коэффициент рекомбинации более 99%).

➤ Долив воды не требуется в течение всего срока службы.

➤ Возможен монтаж в горизонтальном и вертикальном положении.

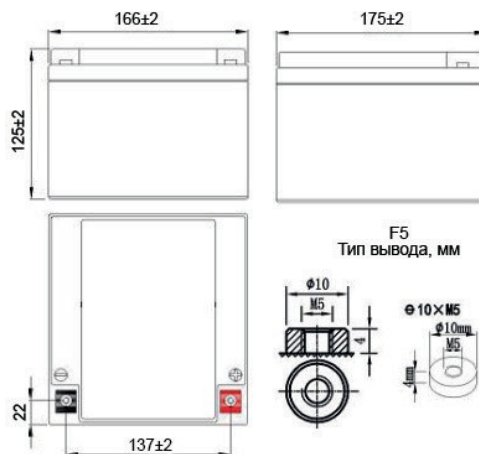
➤ Установка на крышку не допускается.

ТЕХНИЧЕСКИЕ ДАННЫЕ

Номинальное напряжение, В	12
Срок службы, не менее, лет	12
Номинальная емкость, C ₂₀ до 1,75 В/эл Ач	28
Внутреннее сопротивление полностью заряженной батареи, мОм	11
Среднемесячный саморазряд, не более ...%	3
Максимальный зарядный ток, А	7,8 А
Напряжение заряда, В: - режим постоянного подзаряда - циклический режим	13.60-13.80 14.10-14.40
Вес (± 3%), кг	8,0



Габаритные размеры, мм



РАЗРЯД ПОСТОЯННЫМ ТОКОМ, А (25°C)

Конечное напряжение, В/блок	Время разряда									
	5 мин	10 мин	15 мин	30 мин	45 мин	1 ч	3 ч	5 ч	10 ч	20 ч
10.2	103.9	67.6	53.0	27.1	19.6	16.9	7.52	4.81	2.73	1.45
10.5	103.9	67.1	52.5	26.8	19.4	16.7	7.28	4.78	2.71	1.43
10.8	102.0	66.3	52.0	26.5	19.1	16.6	7.04	4.64	2.66	1.40

РАЗРЯД ПОСТОЯННОЙ МОЩНОСТЬЮ, Вт/блок (25°C)

Конечное напряжение, В/блок	Время разряда									
	5 мин	10 мин	15 мин	30 мин	45 мин	1 ч	3 ч	5 ч	10 ч	20 ч
10.2	1126	812	657	371	271	206	84.78	55.88	31.85	17.15
10.5	1079	785	638	364	264	203	82.86	55.24	31.37	16.91
10.8	1023	756	617	353	258	199	81.43	54.60	30.85	16.67

Примечание: приведены средние значения, полученные в течение трех циклов заряда/разряда

Производитель оставляет за собой право вносить изменения в связи с проводящимися мероприятиями по оптимизации типов